

TANKI-NOX[®]
• PROTEGE EL AGUA •

**INNOVACIÓN
EN ACERO**



**CATÁLOGO
DE PRODUCTOS**

**CONÓCENOS MÁS
Y CONTÁCTANOS**



By
ACEROGAR[®]
INNOVACIÓN EN ACERO



El acero inoxidable

Es el nombre común para todos los grados de acero que contengan por lo menos 10.5% de cromo. Su propiedad más importante es la resistencia a la corrosión proporcionada por la capa de óxido de cromo que se forma en su superficie.

Además de cromo y hierro, ciertos tipos de acero inoxidable contienen otros elementos, entre los cuales destacan como los más importantes el níquel y el molibdeno, que le confieren características especiales como una mayor ductilidad y resistencia a la corrosión, respectivamente.

El acero inoxidable se ha utilizado ampliamente por más de 30 años en el tratamiento, almacenaje y distribución de agua potable.

La Organización Mundial de la Salud ha reconocido al acero inoxidable, como el mejor material para el manejo del agua, debido a su inigualable asepsia y resistencia a la corrosión.

Tanques de acero inoxidable para el cuidado del agua.



*Cuidamos lo que
te hace bien*



Una innovadora solución para el cuidado del agua

Con el paso del tiempo el acero inoxidable ha ido ganando mayor espacio por sus múltiples beneficios en el cuidado del agua, las aplicaciones para esta industria incluyen tanques de almacenamiento y proceso, forros para tanques de concreto, bombas, tuberías, válvulas, grifos, escaleras, puertas de presión entre otros.

Elegir el acero inoxidable se fundamenta en sus ventajas, que generan beneficios económicos y ambientales, tales como: Resistencia a la corrosión, resistencia mecánica y ductilidad, facilidad de fabricación, diversidad de presentaciones comerciales y relación costo beneficio favorable.

TANKI-NOX es el nombre de esta innovadora solución, que permite mantener la calidad de agua potable por más tiempo y por ende se presenta como la mejor y más segura alternativa para la salud humana. Los tanques están elaborados con acero inoxidable AISI 304 aleación que resiste tanto aguas duras como blandas, dentro de los valores de PH especificados para las aguas potables en las normativas americanas (EPA) y europeos (UNE).

Nuestra materia prima cumple la norma:





TANKI-NOX
Protege el agua para su salud

USOS Y
RECOMENDACIONES

Fabricado con Acero Inoxidable AISI 304 espesor 0.50mm.
Capacidad: 1500 lts aprox.

- Uso exclusivo para agua de consumo humano.
- El acero inoxidable ha sido reconocido por la Organización Mundial de la Salud, como el mejor material para el manejo del agua debido a su inigualable asepsia y resistencia a la corrosión.
- TANKI-NOX deberá ser instalado a la intemperie.
- TANKI-NOX y su base deberán apoyarse sobre una superficie horizontal y resistente, evitando el contacto con otros tipos de acero sin recubrimiento anticorrosivo así como con suelos y gases sulfurados.
- Para el funcionamiento adecuado de TANKI-NOX la cantidad de cloro no debe sobrepasar los 150ml. y debe ser diluido previo a su colocación en el tanque.

Beneficios

- ✓ Evita la proliferación de bacterias, hongos y algas.
- ✓ Mantiene la calidad del agua.
- ✓ Durable.
- ✓ Diseño elegante y moderno.
- ✓ 100% reciclable y amigable con el medio ambiente.
- ✓ No se deforma con el calor ni con las bajas temperaturas.
- ✓ Conexión para descarga de sedimentos. Liviano y de fácil instalación.

Usos y aplicaciones

- Residencial
- Hotelera
- Instituciones educativas
- Hospitales
- Industriales

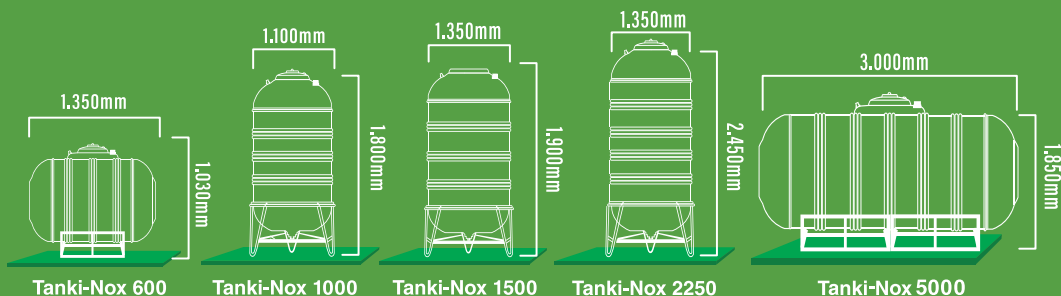
Por su inigualable asepsia, el uso de acero inoxidable es mandatorio en la industria de procesamiento de alimentos así como en las instalaciones hospitalarias.

Ventilación de aire

Tapa de revisión



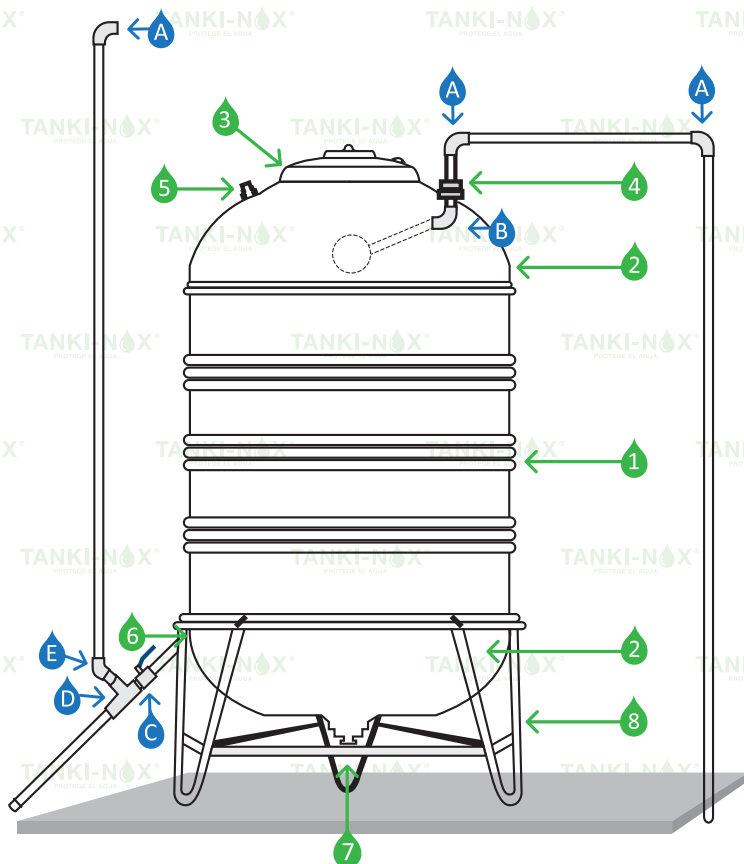
Características



Descripción	Unidades	Tanki 600	Tanki 1000	Tanki 1500	Tanki 2250	Tanki 5000
Capacidad	Litros	600	1.000	1.500	2.250	5.000
Diámetro	Milímetros	850	1.100	1.350	1.350	1.700
Total altura (con base)	Milímetros	1.030	1.800	1.900	2.450	1.850
Conexión de ingreso de agua	Pulgadas	3/4"	3/4"	3/4"	3/4"	1"
Conexión de salida de agua	Pulgadas	3/4"	3/4"	3/4"	1"	2"
Conexión para drenaje de sedimentos	Pulgadas	3/4"	3/4"	3/4"	1"	2"
Ventilación de aire	Pulgadas	3/4"	3/4"	3/4"	3/4"	3/4"
Peso	Kilogramos	24	28	38	50	151

Dimensiones y capacidades aproximadas

Componentes e Instalación



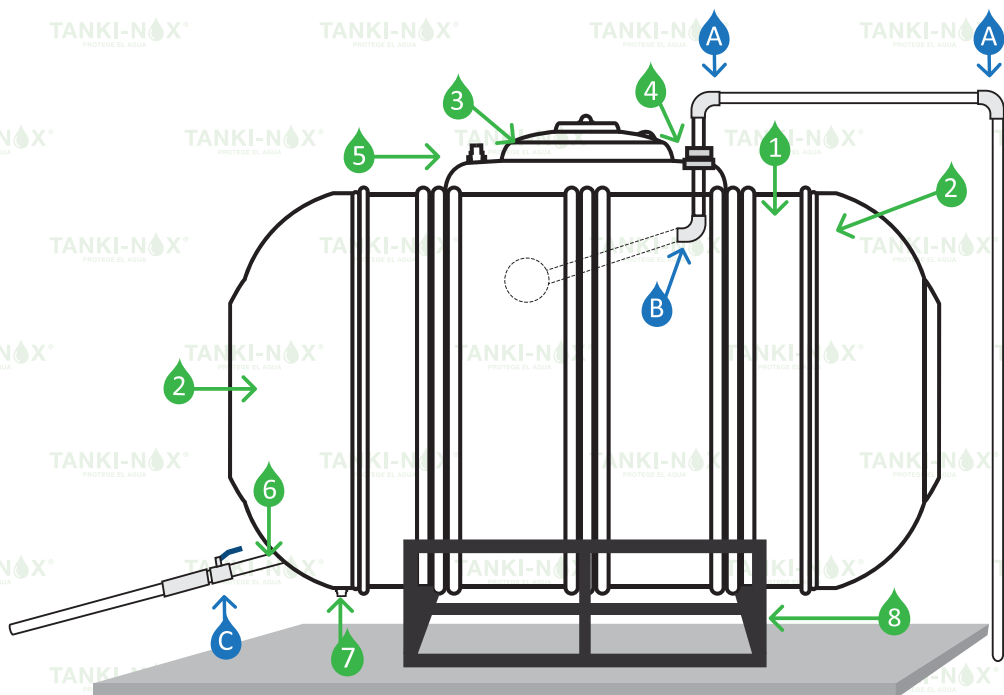
Lista de componentes

1. Cuerpo del tanque.
2. Tapa superior e inferior.
3. Tapa de revisión.
4. Conexión para ingreso de agua.
5. Ventilación de aire.
6. Conexión de salida de agua.
7. Conexión para descarga de sedimentos.
8. Base para el tanque.

Accesorios necesarios para la instalación

- A. Codo 90°
- B. Codo cachimba
- C. Llave de paso
- D. Tee
- E. Codo 45°

Componentes e Instalación



Lista de componentes

1. Cuerpo del tanque
2. Tapas laterales
3. Tapa de revisión
4. Conexión para ingreso de agua
5. Ventilación de aire
6. Conexión de salida de agua
7. Conexión para descarga de sedimentos.
8. Base para el tanque

Accesorios necesarios para la instalación

- A. Codo 90°
- B. Codo cachimba
- C. Llave de paso



TANKI-NOX®
PROTEGE EL AGUA

VS

Otros sistemas de almacenaje

Descripción	Plásticos	Cemento	Tanki-nox
Proliferación de bacterias, hongos y algas	Si	Si	No
Mantiene la calidad del agua	No	No	Si
Peso	Liviano	Pesado	Liviano
Absorción de calor	Alto	Alto	Bajo
Facilidad de limpieza	No	No	Si
Tiempo de vida efectiva	Mediano	Mediano	Largo
Reciclable	No	No	Si
Inversión inicial	Baja	Baja	Media
Inversión por reposición	Alta	Alta	Baja
Diseño elegante y moderno	No	No	Si



Recomendaciones

Fabricado con Acero inoxidable AISI 304

- ✓ Uso exclusivo para agua de consumo humano.
- ✓ TANKI-NOX deberá ser instalado a la intemperie.
- ✓ TANKI-NOX y su base deberán apoyarse sobre una superficie horizontal y resistente, evitando el contacto con otros tipos de acero sin recubrimiento anticorrosivo así como con suelos y gases sulfurosos.

- Para el funcionamiento adecuado de TANKI-NOX
- ✓ la cantidad de cloro no debe sobrepasar los 60ml para el tanque de 600 litros; 100ml para el tanque de 1000 litros; 150ml para el tanque de 1500 litros y 2250 litros; y 500ml para el tanque de 5000 litros.

- Para su óptimo funcionamiento, TANKI-NOX no
- ✓ debe ser: perforado, alterado o modificado.

Nota: El cloro debe ser diluido previa a su colocación en el tanque, evitando el contacto directo con este.

Tanki - Nox en uso

*Cuidamos lo que
te hace bien*



Tanki - Nox en uso

*Cuidamos lo que
te hace bien*





PLANTA INDUSTRIAL – QUITO SUR

Dirección: Guayanay Ñan Oe1-476 y Panamericana Sur Km 10 (frente a las bodegas de Coca Cola)

Teléfonos: 02 6021514 / 02 6021515

SUCURSAL – QUITO NORTE

Dirección: Calle de los Mortiños E14-150 y de las Uvillas (a dos cuadras de la Av. Eloy Alfaro)

Teléfonos: 02 2450918 / 02 3343 264 / 098 856 7707

SUCURSAL – GUAYAQUIL

Dirección: Luis Alcívar Elizalde No.123 y Av. Martha Bucarám.

Teléfonos: 04 2003117/ 04 3917448 / 099 914 4340

SUCURSAL – SANTO DOMINGO

Dirección: Av. los Colonos Bomboli sur, by pass Terminal –vía Chone, a 500 metros de la Ford.

Teléfonos: 098 465 8409

SUCURSAL – CUENCA

Dirección: Av. España 17-18 y Calle Toledo.

Teléfono: 098 154 2568



info@acerogar.com



[@acerogar.ecuador](https://www.facebook.com/acerogar.ecuador)



[@acerogar.ecuador](https://www.instagram.com/acerogar.ecuador)



**INNOVACIÓN
EN ACERO**